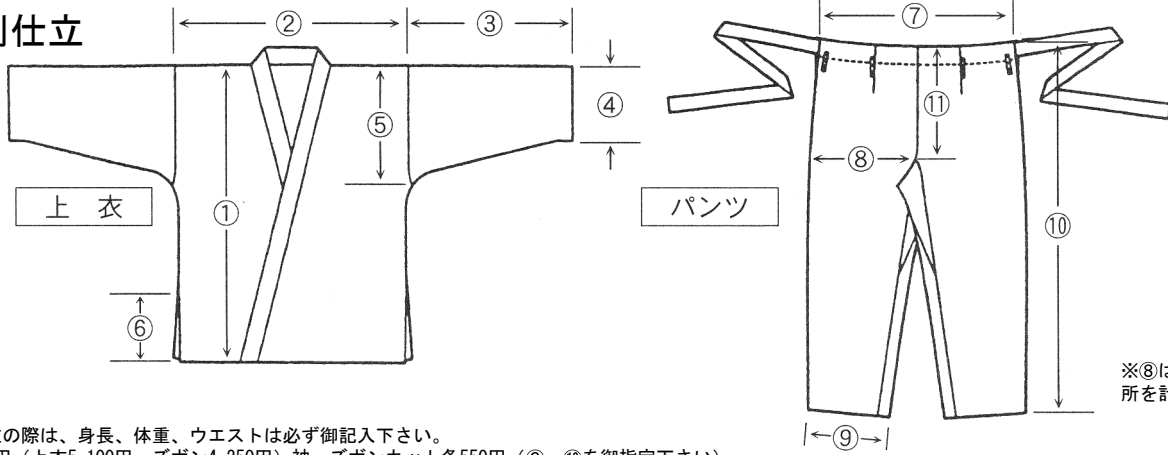


### ●道衣別仕立



※別仕立をご注文の際は、身長、体重、ウエストは必ず御記入下さい。  
 ※別仕立料8,500円（上衣5,100円、ズボン4,250円）袖・ズボンカット各550円（③、⑩を御指定下さい）

<b>品名</b>				<b>※流派ラベルをご記入下さい</b>	
●別仕立 <input type="checkbox"/> 上下 (①~⑩を記入)		<input type="checkbox"/> 上衣 (①~⑥を記入)		<input type="checkbox"/> ズボン (⑦~⑩を記入)	
身長	cm	①	cm	⑦	cm
		②	cm	⑧	cm
体重	kg	③	cm	⑨	cm
		④	cm	⑩	cm
ウエスト	cm	⑤	cm	⑪	cm
		⑥	cm		

※ネーム文字（1文字270円）をいれる場合は、下記にチェックを入れ、その下の枠にお名前をご記入下さい。

 ネーム文字を入れる
 

※学連ラベル（1枚500円）をご希望の場合は下記にチェックを入れてください。

 学連ラベルを入れる

### ●帯ネーム入れ

<b>品名</b>	
<b>サイズ</b>	
<b>仕立区分</b>	どちらかに○をつけて下さい 幅広・肉厚      並仕上
<b>刺繍文字色</b>	<input type="checkbox"/> 金茶 <input type="checkbox"/> 赤 <input type="checkbox"/> 銀ネズ（グレー） <input type="checkbox"/> 白 <input type="checkbox"/> 純金 <input type="checkbox"/> 純銀
<b>数量</b>	

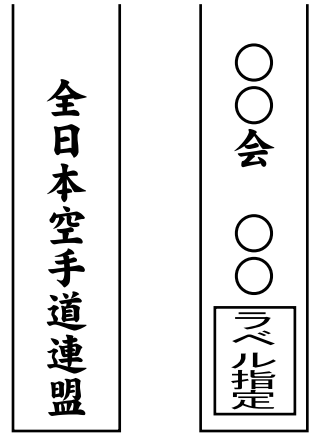
※帯のみをご注文される場合は、（品名、サイズ、仕立区分、数量のみをご記入下さい）

ネームをここに書いて下さい

ネームをここに書いて下さい  
  

指定ラベルを記入して下さい

（例）



※ネーム入り帯をご注文の際、文字色、ラベル御指定下さい。また、文字色、ラベル指定がない場合は、ネーム色金茶、ラベルSHOBUとなります。

<b>お名前</b>	
<b>ご住所</b>	〒
<b>Tel</b>	
<b>E-mail</b>	

※別仕立に関しましては、指定頂いた各寸法より1cm程度の誤差が生じる場合がございます。その際のクレーム・返品・作り直しはお受けできませんのでご了承の程お願いいたします。

返品、交換について  
 返品・交換は、下記の条件以外につきましてはお受けできません。  
 1.未使用でシミ・汚れの無いもの 2.胸、袖、個人ネーム等刺繍・ワッペン等の縫い付けが無いもの 3.袖・ズボン丈のカットの無いもの  
 以上、返品交換の際は商品到着後3日以内にご連絡下さい。