

組手競技 1年男子

選手名	都道府県	1回戦	2回戦	3回戦	4回戦	5回戦	準決勝	決勝	準決勝	5回戦	4回戦	3回戦	2回戦	1回戦	選手名	都道府県
小嶋 琉陽	(長野県)	1													47 阿久津 慶亮	(栃木県)
森 皇丞	(熊本県)	2													48 武田 渉	(新潟県)
村松 燈和	(神奈川県)	3													49 松本 彪生	(徳島県)
梶原 瑞生	(宮城県)	4													50 川淵 海虎	(岡山県)
井谷 魁李	(愛媛県)	5													51 新里 龍彪	(沖縄県)
菊地 丈	(栃木県)	6													52 高橋 瑛斗	(三重県)
佐久本 寛大	(沖縄県)	7													53 福森 晴	(福島県)
関 丈汰郎	(秋田県)	8													54 大隅 陽翔	(奈良県)
松本 志恩	(和歌山県)	9													55 小川 夏芽	(広島県)
丸尾 龍馬	(岡山県)	10													56 丁村 啓仁	(神奈川県)
藤村 航平	(岐阜県)	11													57 大場 善志朗	(福岡県)
川崎 瑛人	(静岡県)	12													58 中尾 丞志	(佐賀県)
山神 桜虎	(兵庫県)	13													59 保科 柊太	(富山県)
菅野 結弦	(福島県)	14													60 藤原 大介	(岩手県)
東海 林叶空	(山梨県)	15													61 鶴田 悠仁	(山梨県)
山下 るい翔	(北海道)	16													62 町野 迅	(岐阜県)
柳 新多	(長崎県)	17													63 西村 橙哉	(大阪府)
祖田 健吾	(香川県)	18													64 勝江 飛成	(兵庫県)
高輪 心汰	(石川県)	19													65 鶴見 元気	(東京都)
谷 龍馬	(京都府)	20													66 川村 一颯	(香川県)
佐藤 旭	(大分県)	21													67 中井 椋太	(島根県)
藤崎 綾人	(埼玉県)	22													68 友村 壮志	(熊本県)
三好 功将	(広島県)	23													69 河合 一護	(長野県)
堀之内 琉	(滋賀県)	24													70 佐野 祐之輔	(石川県)
田中 颯真	(福井県)	25													71 有田 紘臣	(北海道)
樋口 翔汰朗	(高知県)	26													72 安部 郁人	(大分県)
田中 杜和	(宮崎県)	27													73 金井 永太	(群馬県)
山谷 春陽	(千葉県)	28													74 大野 拓海	(愛媛県)
小山内 達紀	(青森県)	29													75 高橋 司埜	(滋賀県)
奥平 幸志朗	(鹿児島県)	30													76 花田 誠悟	(千葉県)
高田 聖空	(奈良県)	31													77 堀口 大翔	(宮崎県)
渡辺 粹	(茨城県)	32													78 高橋 一瑒	(宮城県)
劉 泉邑	(富山県)	33													79 林 桔平	(和歌山県)
山口 利峰	(山口県)	34													80 深沢 十喜	(静岡県)
安随 優	(三重県)	35													81 林 蒼真	(山口県)
石田 朋希	(新潟県)	36													82 成田 歩績	(愛知県)
北村 ムサジブリル	(東京都)	37													83 松元 陸斗	(茨城県)
池上 大翔	(愛知県)	38													84 岩口 桂己	(長崎県)
平 咲来	(福岡県)	39													85 神田 恵佑	(秋田県)
長廻 波希	(島根県)	40													86 新川 凌都	(京都府)
又野 璃一	(大阪府)	41													87 松浦 賢志	(福井県)
石破 絢仁	(鳥取県)	42													88 相川 将輝	(高知県)
井上 葵翔	(徳島県)	43													89 篠崎 一颯	(埼玉県)
早瀬 正常	(群馬県)	44													90 金政 翼	(鳥取県)
中原 颯斗	(佐賀県)	45													91 中原 希志朗	(鹿児島県)
斉藤 快	(山形県)	46													92 和田 宗	(青森県)

組手競技 2年男子

選手名	都道府県	1回戦	2回戦	3回戦	4回戦	5回戦	準決勝	決勝	準決勝	5回戦	4回戦	3回戦	2回戦	1回戦	選手名	都道府県
森 葵 志 也	(福岡県)	1													48 穴 戸 瑛 翔	(東京都)
原 田 七 聖	(山梨県)	2													49 松 尾 申 盛	(京都府)
丸 山 倅 誠	(新潟県)	3													50 草 野 綜 介	(長崎県)
金 子 丈 文	(鳥取県)	4													51 米 増 涼 太 朗	(愛知県)
増 田 鷹 虎	(奈良県)	5													52 久 島 崇 瑛	(福岡県)
西 平 桃 耶	(三重県)	6													53 國 方 大 叶	(香川県)
成 田 貴 一	(東京都)	7													54 谷 藤 州	(岩手県)
伊 藤 友 珂	(山形県)	8													55 田 村 統 真	(富山県)
木 下 偉 晴	(徳島県)	9													56 柴 崎 道 那 人	(千葉県)
竹 柴 瑛 人	(和歌山県)	10													57 富 岡 翔 空	(熊本県)
荒 木 岳	(鹿児島県)	11													58 中 村 琉 音	(岡山県)
鎌 田 隼 輝	(青森県)	12													59 富 岡 湊	(大阪府)
反 町 一 心	(群馬県)	13													60 市 川 佳 汰	(静岡県)
黒 木 暢 志 郎	(滋賀県)	14													61 山 崎 銀 士	(大分県)
清 水 銀 次 朗	(山口県)	15													62 奥 田 然	(兵庫県)
後 藤 碧 人	(宮崎県)	16													63 澤 木 統 真	(秋田県)
安 田 尚 央	(福井県)	17													64 三 戸 那 音	(茨城県)
大 石 真 叶	(長崎県)	18													65 仲 川 祐 也	(長野県)
井 本 葵	(兵庫県)	19													66 月 原 心 平	(愛媛県)
氏 原 大 翔	(愛知県)	20													67 椴 木 諒 陽	(山梨県)
中 村 優 希	(福島県)	21													68 萩 崎 琥 駕	(鹿児島県)
金 子 輝 心	(栃木県)	22													69 永 地 葵	(山口県)
石 原 矢 尋	(愛媛県)	23													70 橋 川 昊 生	(石川県)
濱 名 晃 大	(熊本県)	24													71 稲 葉 啓 太	(埼玉県)
阿 部 維 吹	(岩手県)	25													72 深 田 龍 之 介	(滋賀県)
夜 久 駿 介	(京都府)	26													73 奥 山 友 晴	(東京都)
平 崎 零 二 郎	(富山県)	27													74 上 原 総 士 郎	(徳島県)
矢 野 奨 悟	(広島県)	28													75 笹 野 真 直	(福岡県)
作 間 湊	(埼玉県)	29													76 山 田 望 夢	(新潟県)
太 田 地 洋	(長野県)	30													77 荒 木 勇 弦	(鳥取県)
木 村 斗 唯	(静岡県)	31													78 森 澤 瑤 斗	(高知県)
安 坂 豪	(大分県)	32													79 田 中 斗 翔	(和歌山県)
木 村 光 志	(大阪府)	33													80 佐 久 本 士 櫻	(沖縄県)
西 村 唯 牙	(神奈川県)	34													81 渡 辺 倫 士	(神奈川県)
阿 部 和 翔	(香川県)	35													82 壺 阪 宥 羽	(岐阜県)
秋 月 隆 宏	(高知県)	36													83 櫻 井 洸	(山形県)
北 村 岳	(北海道)	37													84 橋 本 蓮	(福島県)
平 安 名 徠 睦	(沖縄県)	38													85 深 田 峻 太	(三重県)
野 々 市 樹	(石川県)	39													86 井 野 桜 汰	(宮崎県)
岡 田 龍 志	(茨城県)	40													87 綿 舍 直 音	(奈良県)
牧 野 那 都	(秋田県)	41													88 佐 藤 優 星	(北海道)
森 本 葵 士	(岡山県)	42													89 高 橋 廉	(群馬県)
後 藤 竜 宜	(岐阜県)	43													90 木 下 暁 輔	(福井県)
中 川 翔 葵	(千葉県)	44													91 村 上 虎 太 郎	(宮城県)
五十嵐 翔 麻	(宮城県)	45													92 田 野 莉 飛 斗	(栃木県)
牛 島 大 翔	(佐賀県)	46													93 小 野 湊 真	(佐賀県)
森 本 琥 太 郎	(兵庫県)	47													94 須 田 智 喜	(広島県)
															95 山 田 湊 真	(香川県)

組手競技 3年男子

選手名	都道府県	1回戦	2回戦	3回戦	4回戦	5回戦	準決勝	決勝	準決勝	5回戦	4回戦	3回戦	2回戦	1回戦	選手名	都道府県
丹羽 然	(静岡県)	1													49 町田 善	(長野県)
村上 永吉	(愛媛県)	2													50 藤澤 舜太	(岡山県)
藤野 湧久	(神奈川県)	3													51 高橋 陽人	(栃木県)
橋本 陸	(山形県)	4													52 一戸 惺太	(北海道)
穴井 煌士	(大分県)	5													53 村上 陽真	(福島県)
越場 相智	(富山県)	6													54 内川 琉暉	(佐賀県)
上久保 睦月	(和歌山県)	7													55 根本 淳太郎	(茨城県)
新田 大翔	(広島県)	8													56 山田 健心	(岐阜県)
木村 栄都	(東京都)	9													57 高平 氷太	(宮城県)
東條 泰介	(福岡県)	10													58 南 快	(宮崎県)
中城 雀雲	(北海道)	11													59 中川 結月	(高知県)
佐々木 新太	(福井県)	12													60 伊藤 楽生	(京都府)
藤田 壘	(愛知県)	13													61 馬場 廉太	(神奈川県)
小柳 光生	(佐賀県)	14													62 石橋 響太	(愛知県)
小林 琉聖	(群馬県)	15													63 古上 健	(熊本県)
今橋 友雅	(高知県)	16													64 辻阪 芽心朗	(大阪府)
類家 颯斗	(青森県)	17													65 山崎 源平	(香川県)
谷口 虎ノ介	(滋賀県)	18													66 佐藤 迅	(青森県)
大島 遙斗	(長野県)	19													67 梅原 里輝	(静岡県)
山内 暁史	(千葉県)	20													68 津村 悠我	(奈良県)
田中 晴太	(鳥取県)	21													69 熊谷 将	(新潟県)
遠藤 瑠偉	(宮城県)	22													70 郷原 永真	(島根県)
大高 聖悟	(鹿児島県)	23													71 大田 侑生	(大分県)
山下 聖尚	(大阪府)	24													72 宮崎 蓮	(千葉県)
坂田 光遥	(福岡県)	25													73 加藤 瑠空	(群馬県)
吉岡 希流	(新潟県)	26													74 山本 憲政	(徳島県)
黒岩 魁仁	(奈良県)	27													75 大橋 翼	(石川県)
木下 泰良	(岐阜県)	28													76 秋山 拓利	(兵庫県)
大屋 敷祐太	(香川県)	29													77 星川 奏翔	(山形県)
塚本 千晴	(茨城県)	30													78 川上 寧紀	(沖縄県)
川畑 天輝	(宮崎県)	31													79 出穂 文龍	(山口県)
篠崎 理央叶	(埼玉県)	32													80 坂口 仁琥	(鹿児島県)
鎌田 義也	(岩手県)	33													81 杉本 生汰	(秋田県)
大原 寛大	(山口県)	34													82 佐藤 遥希	(静岡県)
安達 睦桜	(石川県)	35													83 高岡 柊奏	(熊本県)
与那原 大也	(沖縄県)	36													84 米山 賢聡	(東京都)
池田 尊	(長野県)	37													85 林田 昂瑠	(長崎県)
高宥 備	(栃木県)	38													86 後藤 春紀	(三重県)
高木 晴太	(徳島県)	39													87 木原 旭陽	(愛媛県)
丑田 一翔	(兵庫県)	40													88 久永 碧人	(埼玉県)
岩口 兼己	(長崎県)	41													89 布施 智章	(滋賀県)
坂元 尙哉	(岡山県)	42													90 高田 理仁	(富山県)
庄司 伊吹	(山梨県)	43													91 田中 創士	(和歌山県)
古川 葉琉	(福島県)	44													92 高尾 和希	(福井県)
岡本 喜吉	(京都府)	45													93 于 嘉俊	(広島県)
才川 瑛汰	(島根県)	46													94 下村 惇朔	(岩手県)
清川 聖真	(三重県)	47													95 上條 朝冬	(山梨県)
富岡 光翔	(熊本県)	48													96 森 蓮志	(福岡県)

組手競技 4年男子

選手名	都道府県	1回戦	2回戦	3回戦	4回戦	5回戦	準決勝	決勝	準決勝	5回戦	4回戦	3回戦	2回戦	1回戦	選手名	都道府県
矢野 蘭之助	(大阪府)	1													49 沼 津 青 夏	(千葉県)
丸 山 岳	(東京都)	2													50 東 房 新	(福岡県)
石川 遥理	(秋田県)	3													51 秋 本 青 音	(北海道)
佐々木 啓丞	(徳島県)	4													52 江 國 拳 心	(岡山県)
吉松 大輝	(福岡県)	5													53 松 本 惇 希	(岩手県)
藤本 侑 駕	(広島県)	6													54 川 端 風 理	(奈良県)
小林 琉斗	(山梨県)	7													55 郡 康 介	(香川県)
山頭 倭大	(熊本県)	8													56 川 西 克 忠	(石川県)
甲斐 桔平	(岐阜県)	9													57 堀 口 暖 馬	(宮崎県)
松井 悠真	(石川県)	10													58 川 崎 琥 暖	(静岡県)
永松 憲明	(岡山県)	11													59 海 老 原 希 夢	(茨城県)
秋葉 大和	(青森県)	12													60 横 山 瞭 真	(兵庫県)
隠岐 魁人	(長野県)	13													61 新 井 遥 真	(栃木県)
田中 瑞樹	(佐賀県)	14													62 崎 田 浩 太 朗	(広島県)
長 沼 来	(茨城県)	15													63 尋 木 雅 弘	(佐賀県)
阿部 一 嵯	(岩手県)	16													64 野 出 晟 一	(大阪府)
坂本 篤樹	(愛知県)	17													65 島 田 投	(福井県)
工藤 恭太朗	(兵庫県)	18													66 田 村 神 土	(高知県)
角南 飛龍	(愛媛県)	19													67 小 田 祐 ノ 辰	(宮城県)
高松 英留	(宮崎県)	20													68 村 上 寛 丞	(山梨県)
立原 伊織	(島根県)	21													69 渡 村 仁	(長野県)
中野 丈太郎	(新潟県)	22													70 矢 島 成 那	(三重県)
齊藤 日向	(栃木県)	23													71 谷 口 霸 来	(和歌山県)
宮原 慎之介	(和歌山県)	24													72 上 之 原 百 助	(鹿児島県)
保科 瑛人	(富山県)	25													73 赤 嶺 憲 芯	(沖縄県)
辰巳 結勇	(大阪府)	26													74 佐 藤 琥 大 朗	(山形県)
大村 琉翔	(静岡県)	27													75 市 村 隆 晟	(東京都)
福島 圭 梧	(福島県)	28													76 加 藤 永 翔	(愛知県)
金城 絆力	(沖縄県)	29													77 大 隅 翔 太	(奈良県)
池田 諒真	(千葉県)	30													78 久 保 和 仁	(新潟県)
久村 新央朗	(鳥取県)	31													79 吉 澤 和 寿	(群馬県)
林海 璃	(長崎県)	32													80 白 崎 倭 太	(熊本県)
野島 暖生	(埼玉県)	33													81 渡 部 悠 馬	(愛媛県)
湯本 海心	(山形県)	34													82 谷 村 綴 太	(滋賀県)
森澤 颯斗	(高知県)	35													83 岩 田 大 雅	(島根県)
滋野 颯平	(滋賀県)	36													84 福 森 旬	(福島県)
福田 陸 玖	(神奈川県)	37													85 佐 藤 龍 希	(大分県)
尾崎 心太郎	(京都府)	38													86 小 野 陽 叶	(埼玉県)
金澤 項太	(大分県)	39													87 三 明 慶 祐	(京都府)
吉田 樹生	(福井県)	40													88 中 野 愛 斗	(富山県)
川口 蒼日	(三重県)	41													89 大 住 元 喜 琉	(山口県)
原田 航大朗	(北海道)	42													90 平 工 蓮 翔	(岐阜県)
宮崎 皓大	(群馬県)	43													91 細 田 隆 太	(神奈川県)
小田 圭斗	(山口県)	44													92 庄 野 颯 馬	(徳島県)
浦川 煌人	(香川県)	45													93 開 田 翔 陽	(長崎県)
今野 由羅	(宮城県)	46													94 今 飛 悠	(青森県)
宝山 琉斗	(鹿児島県)	47													95 西 原 一 希	(鳥取県)
片岡 獅子杜	(奈良県)	48													96 西 野 悠 陽	(大阪府)

組手競技 6年男子

選手名	都道府県	1回戦	2回戦	3回戦	4回戦	5回戦	準決勝	決勝	準決勝	5回戦	4回戦	3回戦	2回戦	1回戦	選手名	都道府県
刈 込 一 成	(東京都)	1													50 東 房 陽 向	(福岡県)
山 下 遼 真	(京都府)	2													51 金 子 凧 人	(鳥取県)
岩 田 侑 樹	(徳島県)	3													52 赤 澤 湊	(香川県)
石 黒 恵 大	(富山県)	4													53 星 川 真 之 介	(山形県)
氏 原 琉 翔	(愛知県)	5													54 西 村 迦 秋	(神奈川県)
山 口 善 大	(佐賀県)	6													55 岡 本 幸 晟	(京都府)
小 田 虎 ノ 辰	(宮城県)	7													56 後 藤 優	(静岡県)
杉 山 奏 太	(兵庫県)	8													57 武 田 琥 雅	(秋田県)
津 澤 玲 桜	(宮崎県)	9													58 茂 手 木 海 生	(山梨県)
能 登 結 孝	(千葉県)	10													59 竹 内 和 翔	(兵庫県)
五 十 嵐 悠 仁	(北海道)	11													60 塚 本 総 一 郎	(富山県)
川 神 慈 温	(島根県)	12													61 金 城 匠 海	(沖縄県)
双 澤 凜 人	(埼玉県)	13													62 三 角 俠 太 郎	(熊本県)
中 村 海 慳	(奈良県)	14													63 半 谷 来 緒	(高知県)
市 川 一 汰	(静岡県)	15													64 市 川 大 晴	(広島県)
杉 山 流 月	(大分県)	16													65 塚 田 一 輝	(東京都)
山 村 汰 平	(山口県)	17													66 大 橋 輝	(石川県)
木 村 陽 哉	(栃木県)	18													67 細 井 悠 志	(滋賀県)
横 山 倫 一	(青森県)	19													68 大 島 優 昇	(栃木県)
宮 本 昊 青	(茨城県)	20													69 牛 尾 隼 翔	(山口県)
高 儀 絆 羅	(福島県)	21													70 福 崎 翔 太	(鹿児島県)
利 岡 優 乃 心	(高知県)	22													71 佐 々 木 柊 麻	(岩手県)
石 井 温	(大阪府)	23													72 立 木 奎 伍	(長崎県)
上 山 涼	(熊本県)	24													73 里 路 泰 雅	(三重県)
村 井 祐 助	(石川県)	25													74 佐 野 航 太	(千葉県)
福 島 泰 治	(広島県)	26													75 長 井 颯 佑	(福岡県)
小 畑 龍 伸	(岐阜県)	27													76 藤 宮 陽 翔	(福島県)
吉 田 結 俐	(長崎県)	28													77 磯 村 虎 太 郎	(岐阜県)
山 本 督	(福井県)	29													78 比 留 川 翔	(群馬県)
幡 野 翔 星	(山梨県)	30													79 山 中 謙 士	(長野県)
藤 田 諒 造	(和歌山県)	31													80 寺 島 聖 真	(佐賀県)
斉 藤 鉄 将	(大阪府)	32													81 渡 辺 賢 士 郎	(新潟県)
月 原 健 心	(愛媛県)	33													82 山 田 海 兔	(和歌山県)
松 村 幸 龍	(福岡県)	34													83 浄 泉 智 仁	(埼玉県)
松 沼 音 汰	(群馬県)	35													84 森 田 蒼 士	(島根県)
武 田 陽 向 太	(新潟県)	36													85 山 之 内 優 輝	(愛媛県)
藤 嶋 楓 太	(秋田県)	37													86 高 木 創 太	(徳島県)
砂 川 瑛 音	(沖縄県)	38													87 和 田 侑 真	(愛知県)
後 藤 佳 緯	(山形県)	39													88 津 賀 千 宗	(茨城県)
土 林 千 護	(長野県)	40													89 立 花 新 汰	(大分県)
加 古 颯 汰	(岡山県)	41													90 久 保 徹 平	(青森県)
川 口 夢 空	(三重県)	42													91 阪 本 大 悟	(奈良県)
藤 野 翔 和	(神奈川県)	43													92 能 登 息 吹	(北海道)
亀 澤 勇 映	(鹿児島県)	44													93 長 家 拓 真	(福井県)
石 田 悠 陽	(滋賀県)	45													94 春 日 遊 心	(東京都)
丸 尾 悠 真	(香川県)	46													95 城 珀 飛	(宮崎県)
森 木 寛 太	(鳥取県)	47													96 森 川 陽 斗	(岡山県)
太 田 偉 智	(岩手県)	48													97 佐 藤 煌 心	(宮城県)
真 田 晴 斗	(千葉県)	49													98 峯 岡 颯 祐	(大阪府)

組手競技 1年女子

選手名	都道府県	1回戦	2回戦	3回戦	4回戦	5回戦	準決勝	決勝	準決勝	5回戦	4回戦	3回戦	2回戦	1回戦	選手名	都道府県
市 來 凜 咲	(宮崎県)	1													39 矢 島 ち え り	(三重県)
小 林 心 菜	(山梨県)	2													40 武 井 琴 彩	(山梨県)
中 村 栲	(和歌山県)	3													41 溝 口 芽 依	(鹿児島県)
堤 羽 叶	(青森県)	4													42 大 番 樹 愛	(大阪府)
茅 原 明 梨	(岡山県)	5													43 越 場 日 好 菜	(富山県)
岩 佐 朱 里	(茨城県)	6													44 民 部 陽 菜 実	(岡山県)
岸 本 莉 瑚	(滋賀県)	7													45 小 柳 光 璃	(佐賀県)
鈴 江 奏	(徳島県)	8													46 岸 岡 花 怜	(香川県)
中 村 鈴	(三重県)	9													47 荻 野 楓	(栃木県)
清 水 叶 彩	(愛媛県)	10													48 名 波 紗 良	(東京都)
中 谷 り お ん	(愛知県)	11													49 堤 柚 月	(滋賀県)
伊 藤 步 結	(福島県)	12													50 小 池 芹 加	(福島県)
瀬 戸 口 あ い ら	(鹿児島県)	13													51 尾 崎 り な	(山口県)
木 崎 結 月	(群馬県)	14													52 古 野 有 紗	(大分県)
渡 邊 心 咲	(栃木県)	15													53 阪 本 莓 衣 子	(北海道)
森 華	(京都府)	16													54 井 芹 美 柊	(熊本県)
六 川 笑 花	(長野県)	17													55 大 窪 那 緒	(徳島県)
石 井 捺 花	(広島県)	18													56 我 妻 優 衣	(茨城県)
松 尾 唯 楓	(大分県)	19													57 渡 邊 笑 海	(岐阜県)
上 杉 遥 乃	(神奈川県)	20													58 上 野 葵	(千葉県)
木 原 凜 子	(兵庫県)	21													59 山 花 咲	(鳥取県)
佐 藤 晴 那	(山口県)	22													60 杉 本 千 空	(高知県)
上 村 依 緒 里	(熊本県)	23													61 川 畑 芹 名	(宮崎県)
丸 山 栞 奈	(香川県)	24													62 荒 浪 里 咲	(静岡県)
有 我 希 空	(静岡県)	25													63 伊 藤 百 愛	(京都府)
久 島 碧 心	(福岡県)	26													64 宮 本 真 帆	(福岡県)
高 橋 彩 八	(新潟県)	27													65 大 平 愛 莉	(埼玉県)
石 丸 堇	(東京都)	28													66 鳥 谷 部 彩 葉	(青森県)
森 山 縁	(宮城県)	29													67 平 井 栞	(新潟県)
金 子 友 海	(埼玉県)	30													68 田 中 結 依 奈	(愛知県)
齊 藤 き い	(北海道)	31													69 野 中 千 詩	(神奈川県)
今 峰 美 織	(岐阜県)	32													70 伊 波 優 花	(兵庫県)
阿 比 留 橙 花	(長崎県)	33													71 伊 藤 明	(宮城県)
武 良 優 那	(鳥取県)	34													72 吉 岡 凜 子	(群馬県)
鈴 木 さ く ら	(山形県)	35													73 佐 藤 帆 夏	(長野県)
我 妻 希 優	(千葉県)	36													74 高 睦 蘭	(奈良県)
屋 比 久 結 唯	(沖縄県)	37													75 藤 本 笑 禾	(広島県)
林 潤 希	(大阪府)	38													76 稻 嶺 鈴 々 愛	(沖縄県)

組手競技 2年女子

選手名	都道府県	1回戦	2回戦	3回戦	4回戦	5回戦	準決勝	決勝	準決勝	5回戦	4回戦	3回戦	2回戦	1回戦	選手名	都道府県
東房葵	(福岡県)	1													46 小林里愛	(愛知県)
柳沼優李	(福島県)	2													47 白井巴菜	(香川県)
瀬瀬未依	(愛知県)	3													48 寺島希虹	(佐賀県)
坂根怜花	(鳥取県)	4													49 大岡茜	(兵庫県)
保田結衣	(千葉県)	5													50 杉本乙華	(山梨県)
内藤彩聖	(福井県)	6													51 監物葵	(千葉県)
中條愛子	(岩手県)	7													52 吉田結咲	(岩手県)
豊島美丘	(静岡県)	8													53 片本心那	(京都府)
古沢董	(長崎県)	9													54 川田陽葵	(岡山県)
佐藤百香	(大阪府)	10													55 北村美玲	(鹿児島県)
宮田彩希	(茨城県)	11													56 中野笑那	(富山県)
東郷李蘭	(佐賀県)	12													57 倉田奈々花	(北海道)
橋本心希	(兵庫県)	13													58 鈴木日鞠	(新潟県)
五十嵐天音	(富山県)	14													59 田柳心絆	(東京都)
江田菜摘	(栃木県)	15													60 安東凜	(滋賀県)
小野葵葉	(熊本県)	16													61 日野星来	(福岡県)
木村陽華	(山口県)	17													62 廣池洸	(三重県)
奥谷杏	(三重県)	18													63 栗村美沙	(青森県)
牧りり	(香川県)	19													64 木村実莉	(徳島県)
成田椰月	(秋田県)	20													65 山田菜瑚	(栃木県)
今岡穂花	(鹿児島県)	21													66 田中愛乃	(島根県)
橋本桃葉	(和歌山県)	22													67 岩永楓	(長崎県)
三浦彩央依	(山梨県)	23													68 島抜明莉	(福島県)
濱砂李佳	(大分県)	24													69 河端凜	(福井県)
黒木莉心	(広島県)	25													70 船田愛	(群馬県)
足立理美	(奈良県)	26													71 名城妃桜	(沖縄県)
本多桃佳	(群馬県)	27													72 丹羽唯愛	(岐阜県)
齊藤陽葵	(新潟県)	28													73 南田芽那	(奈良県)
佐々木美亜	(宮城県)	29													74 成島千尋	(茨城県)
水野彩音	(静岡県)	30													75 寺田こ葉	(大分県)
外山紗英	(神奈川県)	31													76 佐伯愛華	(広島県)
中園結衣	(福岡県)	32													77 中西美穂	(和歌山県)
佐藤朔季	(徳島県)	33													78 鷺見蓮柳	(愛媛県)
岸田蒼湖	(滋賀県)	34													79 高橋侑里	(宮城県)
橋本麻愛	(山形県)	35													80 伊藤愛結	(山形県)
山崎詩織	(岐阜県)	36													81 大住元奏	(山口県)
上原久蘭々	(沖縄県)	37													82 岩井晴美	(長野県)
室谷一佳	(埼玉県)	38													83 杉山夏葉	(神奈川県)
藤江紗羽	(京都府)	39													84 村上明希	(熊本県)
恒松奈央	(高知県)	40													85 原涼香	(大阪府)
伊達菜音	(岡山県)	41													86 廣重雫	(埼玉県)
池田穂花	(長野県)	42													87 児玉帆乃香	(宮崎県)
塚本美織	(東京都)	43													88 升田そら	(北海道)
古賀みのり	(宮崎県)	44													89 山口紬	(鳥取県)
土岐果瑛	(北海道)	45													90 山本美緒	(静岡県)

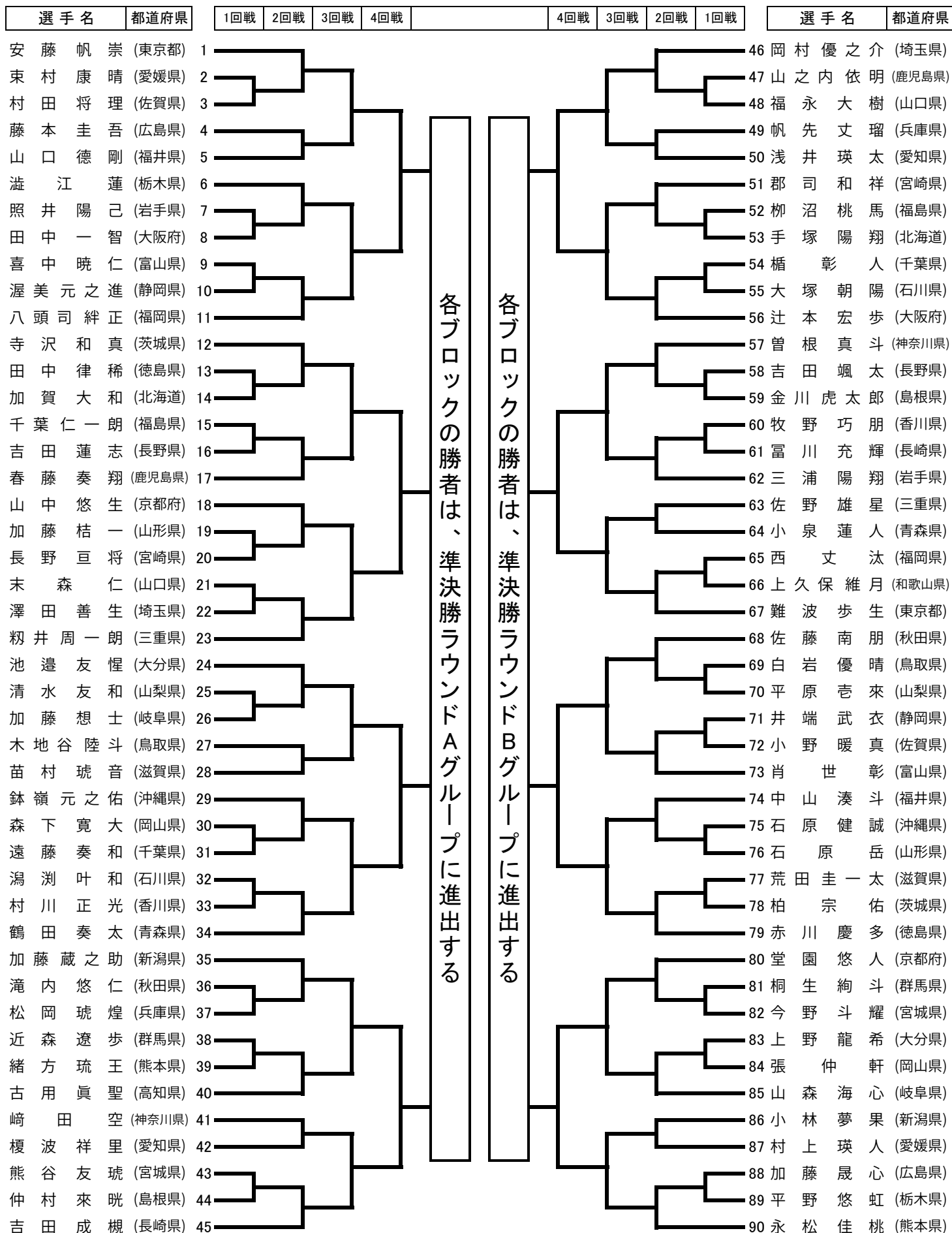
組手競技 4年女子

選手名	都道府県	1回戦	2回戦	3回戦	4回戦	5回戦	準決勝	決勝	準決勝	5回戦	4回戦	3回戦	2回戦	1回戦	選手名	都道府県
山見杏里	(大阪府)	1													50 木下鈴	(福岡県)
中村葉	(栃木県)	2													51 田中セリ葉	(石川県)
岩館李穂	(秋田県)	3													52 十倉和瑚	(京都府)
茶野怜依	(富山県)	4													53 幡野柚良	(山梨県)
川崎璃美	(大分県)	5													54 金子美麗	(秋田県)
山崎遥香	(高知県)	6													55 井上栞那	(岐阜県)
松島ひかり	(静岡県)	7													56 印藤るん	(高知県)
今井嘉恵愛	(青森県)	8													57 越後心羽	(富山県)
佐藤愛莉	(北海道)	9													58 田尻結羽	(熊本県)
市原心虹	(東京都)	10													59 三木彩乃里	(和歌山県)
舞田七海	(山口県)	11													60 小林実歩	(広島県)
中岡優結	(奈良県)	12													61 飯塚優璃	(群馬県)
吉田優月	(佐賀県)	13													62 後藤譜羽	(新潟県)
西垣凜空	(愛知県)	14													63 赤間美ノ空	(宮城県)
池田三咲	(福岡県)	15													64 増田聖愛	(奈良県)
竹原和珂	(和歌山県)	16													65 嶋田望乃	(埼玉県)
松浦恋春	(福井県)	17													66 牧るり	(香川県)
西野紗菜	(茨城県)	18													67 金戸結愛	(大分県)
荻田葉月	(島根県)	19													68 高井花恋	(山形県)
濱名栞希	(熊本県)	20													69 山川咲月	(愛知県)
伊藤なな	(山形県)	21													70 田中里奈	(鳥取県)
千葉和奏	(千葉県)	22													71 松本桃花	(神奈川県)
竹内季衣奈	(香川県)	23													72 前田菜々	(大阪府)
濱本惟知加	(鳥取県)	24													73 安田桃華	(鹿児島県)
岩脇果凜	(兵庫県)	25													74 里路心咲	(三重県)
前田佳蓮	(埼玉県)	26													75 倉橋陽和	(滋賀県)
沼田秋ノ桜	(大阪府)	27													76 山田新衣菜	(福井県)
村田瑠琉華	(鹿児島県)	28													77 平舘夏希	(青森県)
仁科美玲	(静岡県)	29													78 丸毛結衣	(福岡県)
中山紗良	(長野県)	30													79 名和愛莉	(千葉県)
小西燎	(広島県)	31													80 阿部絢音	(愛媛県)
山崎青央	(新潟県)	32													81 奥浦妃南	(宮崎県)
中村季紗	(滋賀県)	33													82 阿部雅姫	(栃木県)
中山葵子	(神奈川県)	34													83 森川紅音	(岡山県)
佐々木栞	(愛媛県)	35													84 筒井利歩	(兵庫県)
松前紗羽	(宮城県)	36													85 駒井風香	(岩手県)
荒木理愛	(宮崎県)	37													86 小池歩日菜	(福島県)
城田阿璃実	(長崎県)	38													87 佐藤桔子	(徳島県)
村井莉子	(石川県)	39													88 岡田陽菜乃	(茨城県)
草野衣織	(福島県)	40													89 打田夢華	(島根県)
晦日彩愛	(山梨県)	41													90 永松花奈	(京都府)
名越七虹	(岡山県)	42													91 黒岩希翠	(佐賀県)
島崎文花	(三重県)	43													92 大西はる花	(東京都)
荒谷心奏	(岩手県)	44													93 堤心結	(山口県)
真栄田結奈	(沖縄県)	45													94 下村ひなた	(長崎県)
山崎ゆうり	(徳島県)	46													95 池田七葉	(長野県)
大島桃子	(群馬県)	47													96 大城愛珠	(沖縄県)
村上栞菜	(岐阜県)	48													97 高橋里緒	(北海道)
清水優桜	(京都府)	49													98 市川千夏	(静岡県)

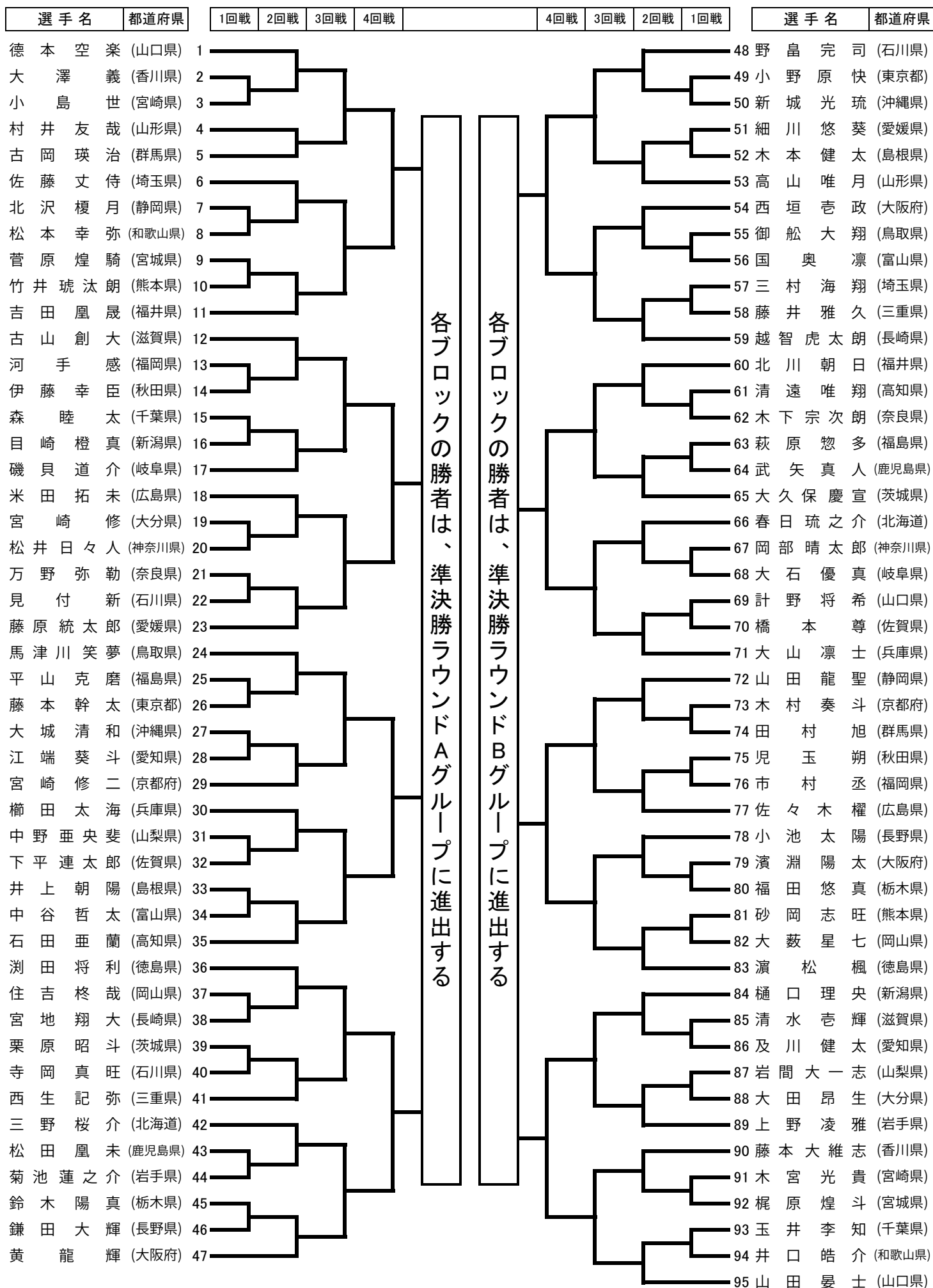
組手競技 6年女子

選手名	都道府県	1回戦	2回戦	3回戦	4回戦	5回戦	準決勝	決勝	準決勝	5回戦	4回戦	3回戦	2回戦	1回戦	選手名	都道府県
小林 神 楽	(栃木県)	1													50 佐 光 愛 羽	(大阪府)
阪 倉 愛 理	(三重県)	2													51 藤 村 朋 杏 泉	(愛媛県)
福 岡 琉 心	(兵庫県)	3													52 佐 々 木 悠 夏	(宮城県)
須 崎 步 渚	(石川県)	4													53 大 石 瑚 心	(佐賀県)
田 代 栞 那	(熊本県)	5													54 後 藤 希 音	(山梨県)
山 根 海 玖	(山口県)	6													55 西 田 優 亜	(富山県)
岩 佐 蓮 那	(福島県)	7													56 保 科 乃 々 明	(茨城県)
加 納 紗 彩	(秋田県)	8													57 福 田 唯 加	(熊本県)
中 村 心 美	(山梨県)	9													58 土 門 依 満 莉	(山形県)
藤 岡 菜 乃	(愛媛県)	10													59 林 果 鈴	(愛知県)
山 崎 千 里	(滋賀県)	11													60 名 越 優 来	(岡山県)
小 川 光 優	(長野県)	12													61 今 江 美 咲	(滋賀県)
豊 里 仁 美	(沖縄県)	13													62 門 畑 杏	(福岡県)
黄 原 麻 理	(愛知県)	14													63 北 村 優 月	(京都府)
金 城 凜	(鹿児島県)	15													64 神 山 莉 那	(栃木県)
鎌 田 璃 音	(宮城県)	16													65 溪 凜 樺	(徳島県)
大 番 愛 麻	(大阪府)	17													66 中 野 杏 南	(長野県)
加 藤 柚 依 奈	(群馬県)	18													67 中 司 瑞 姫	(山口県)
近 藤 陽 菜	(岡山県)	19													68 佐 伯 茉 咲 愛	(広島県)
小 川 愛 実	(新潟県)	20													69 水 津 柊 世 理	(兵庫県)
吉 田 愛	(宮崎県)	21													70 荒 木 風 花	(群馬県)
麻 畑 理 桜	(静岡県)	22													71 岩 田 恵 実	(長崎県)
垣 内 結 希	(徳島県)	23													72 藤 原 董	(秋田県)
扶 持 本 花 音	(神奈川県)	24													73 杉 山 唯 愛	(静岡県)
足 立 琴 春	(奈良県)	25													74 飯 田 楓	(岐阜県)
大 矢 心 詞	(和歌山県)	26													75 川 嶋 眞 子	(石川県)
川 辺 凧 紗	(千葉県)	27													76 鈴 木 咲 子	(神奈川県)
金 崎 な な せ	(青森県)	28													77 松 尾 琴 葉	(大分県)
岩 田 杏 珠	(岐阜県)	29													78 鈴 木 結 依	(東京都)
福 田 菜 々 花	(島根県)	30													79 佐 藤 心 春	(福島県)
白 水 和 心	(佐賀県)	31													80 上 芝 莉 緒	(和歌山県)
印 藤 苺 亜	(高知県)	32													81 岡 留 玲 心	(鹿児島県)
水 上 結	(岩手県)	33													82 石 丸 結 真	(島根県)
宮 本 梨 那	(東京都)	34													83 橋 本 琳 奈	(福井県)
田 村 晶 華	(大阪府)	35													84 河 田 梨 凉	(香川県)
林 美 璃 愛	(長崎県)	36													85 鈴 木 仁 子	(埼玉県)
田 邊 咲 葵	(福井県)	37													86 菊 地 悠 禾	(岩手県)
尾 岸 莉 弥	(北海道)	38													87 福 田 栞 蘭	(鳥取県)
田 中 優 海	(茨城県)	39													88 猪 熊 愛 心	(栃木県)
志 賀 れ な	(京都府)	40													89 内 河 由 貴	(北海道)
津 田 心 花	(富山県)	41													90 黒 木 悠 楽	(宮崎県)
福 島 琴 音	(鳥取県)	42													91 堀 内 陽 咲	(奈良県)
徳 光 絆 心	(大分県)	43													92 森 楓	(千葉県)
岡 田 莉 々 翔	(香川県)	44													93 杉 本 七 海	(高知県)
羽 鳥 希 風	(埼玉県)	45													94 清 川 心 花	(三重県)
村 上 心 優	(山形県)	46													95 柳 井 美 花	(新潟県)
月 成 唯 華	(福岡県)	47													96 八 木 美 人	(沖縄県)
岡 村 渚	(広島県)	48													97 小 山 内 梓	(青森県)
近 藤 舞 桜	(静岡県)	49													98 田 上 結 楽	(滋賀県)

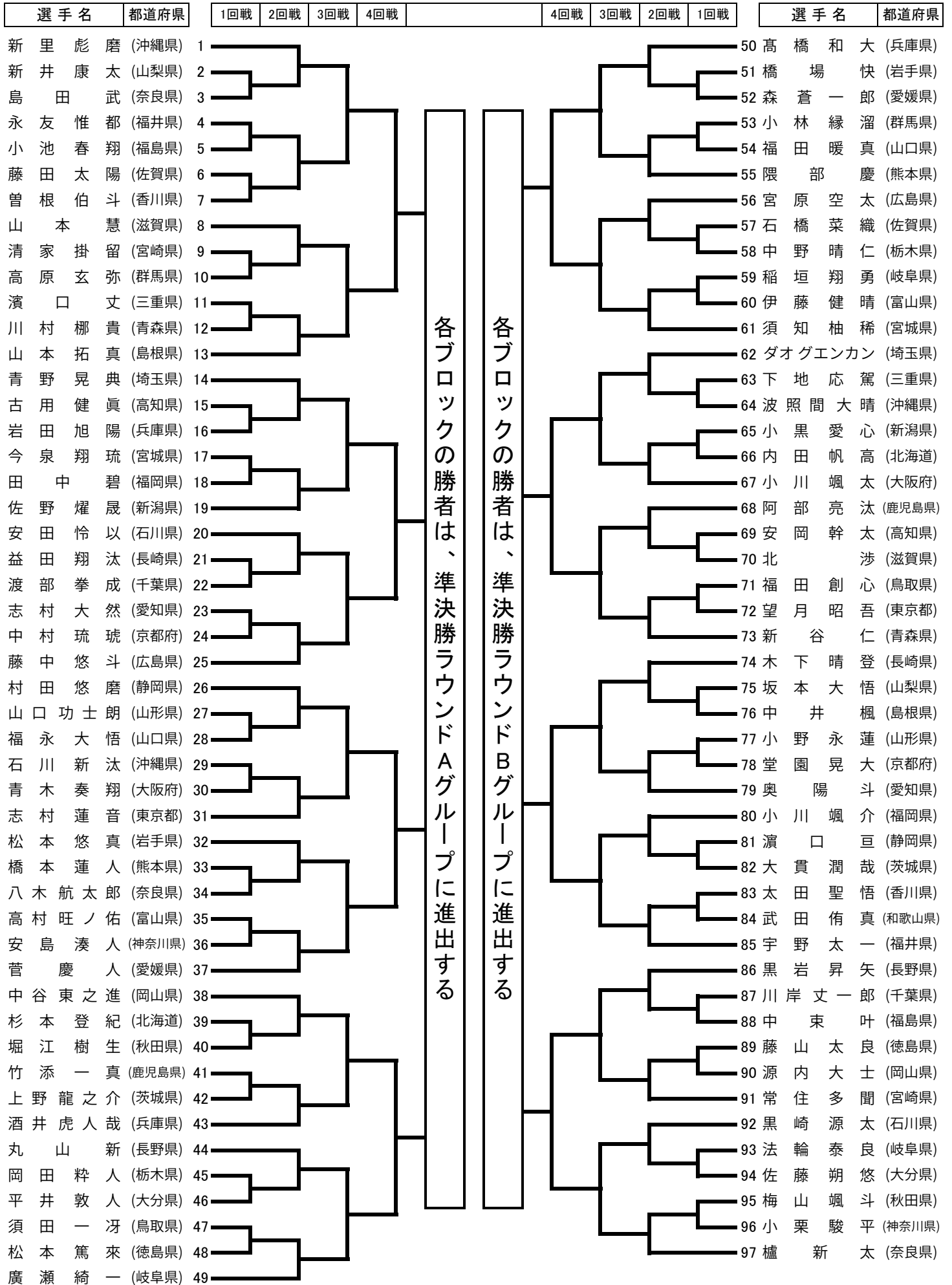
形競技 1年男子



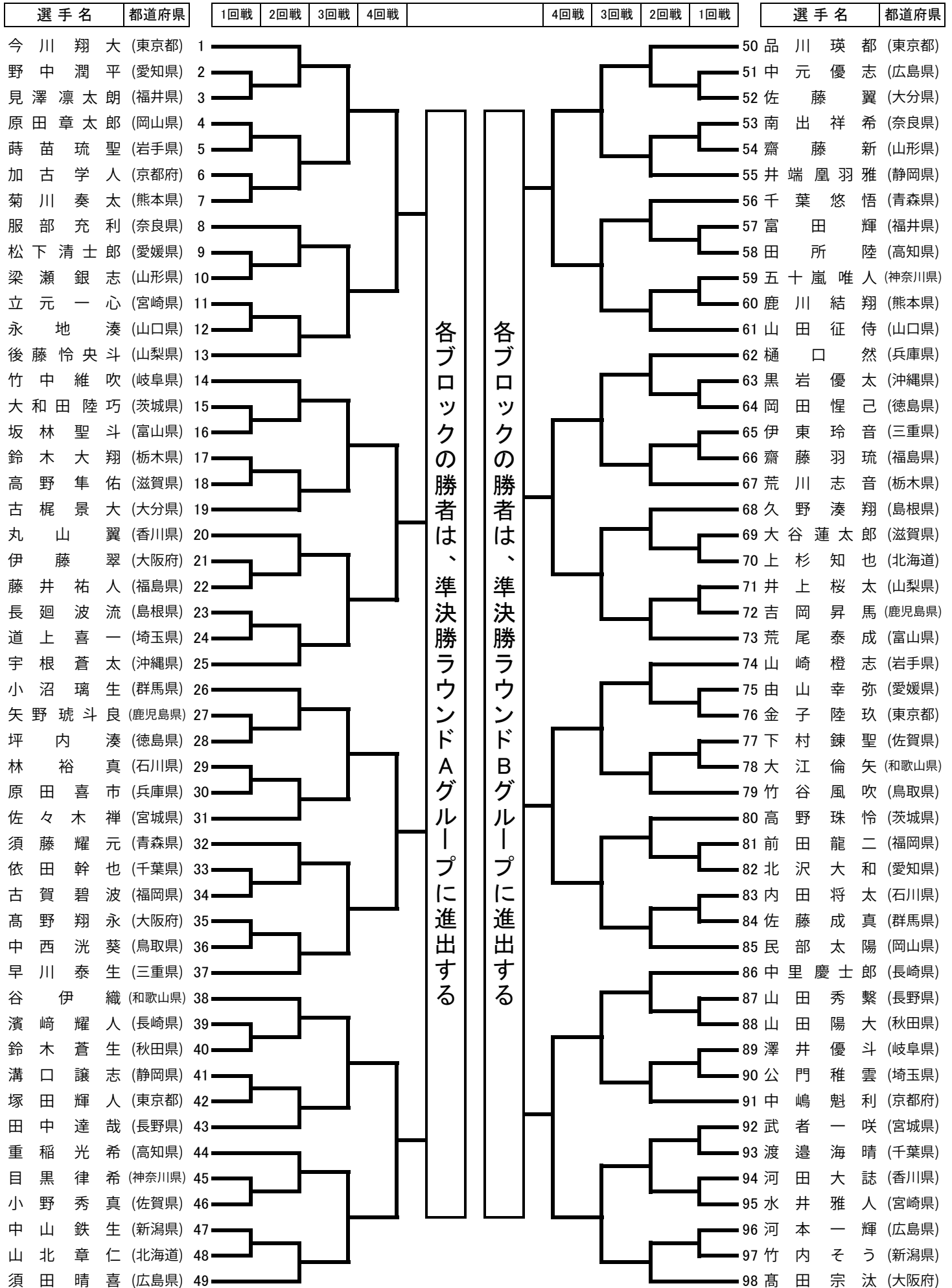
形競技 2年男子



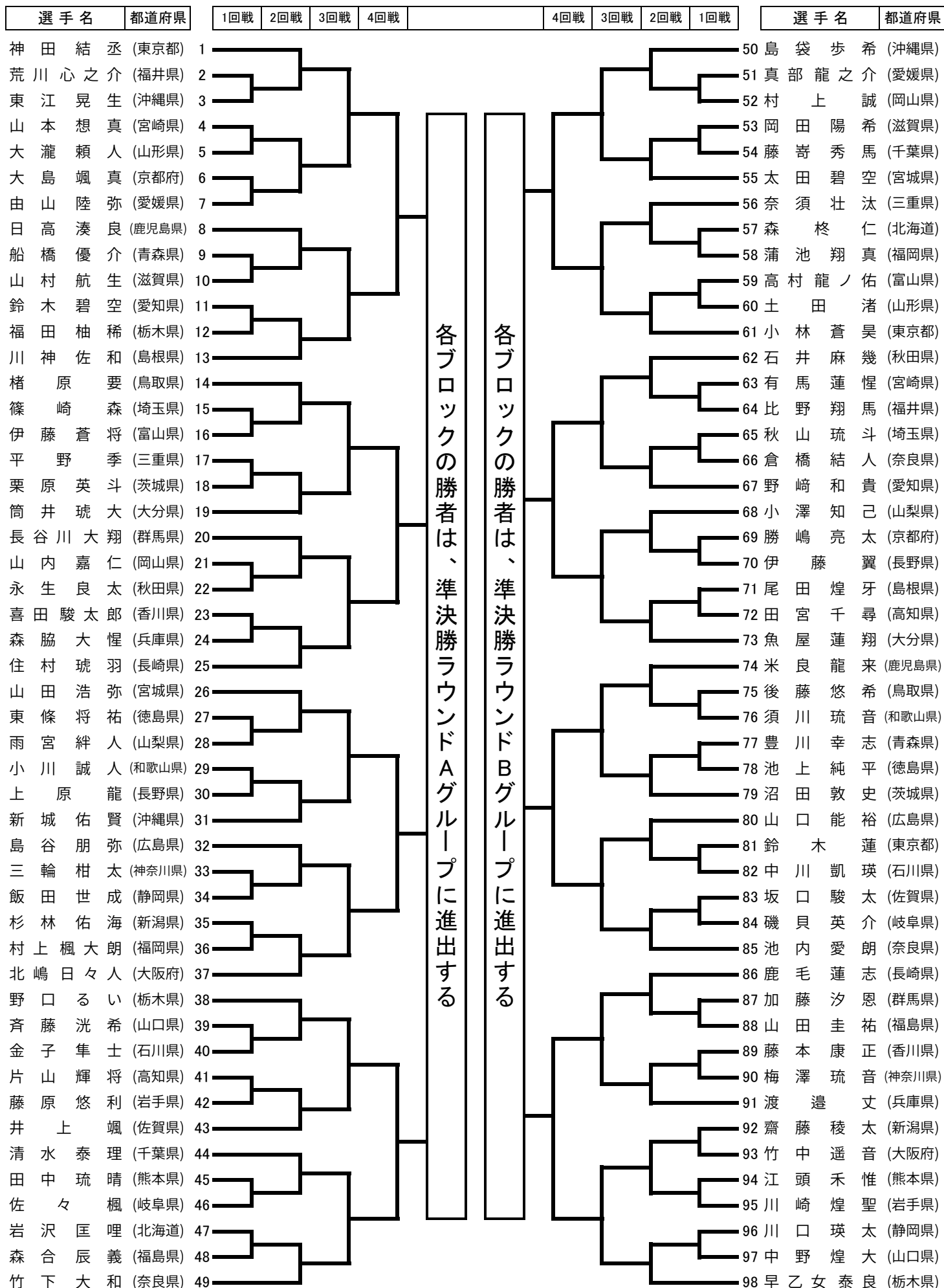
形競技 3年男子



形競技 4年男子



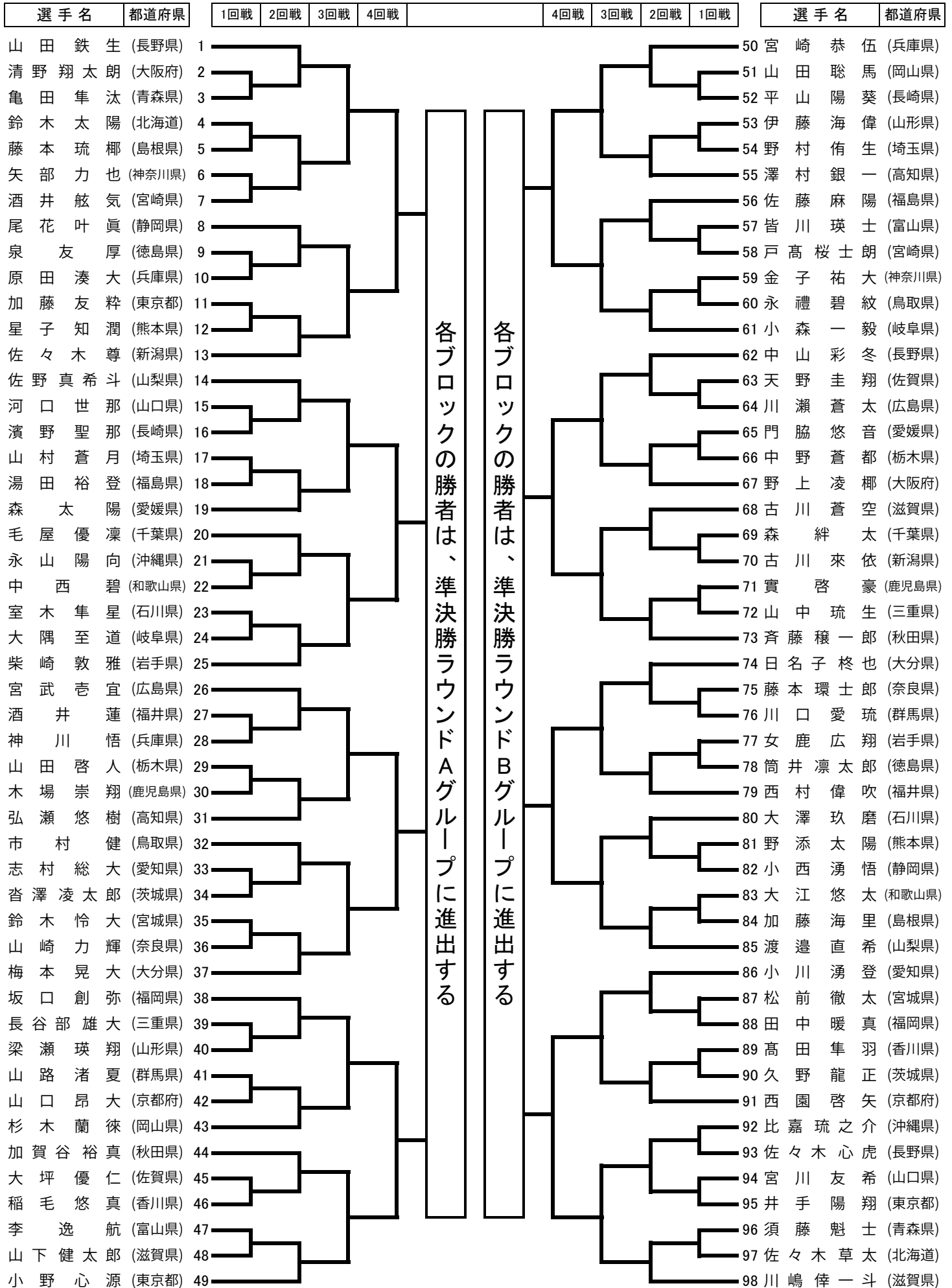
形競技 5年男子



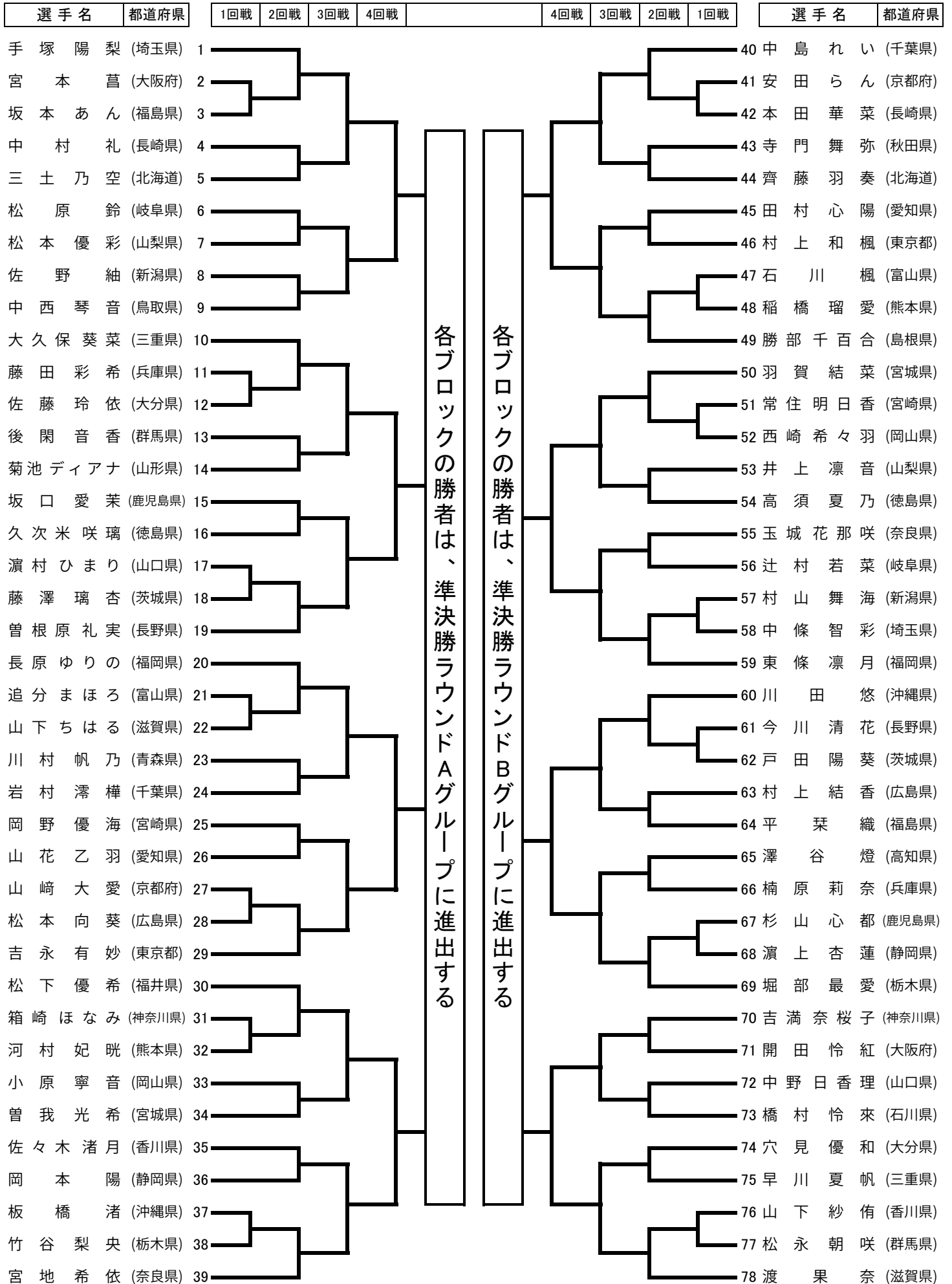
各ブロックの勝者は、準決勝ラウンドAグループに進出する

各ブロックの勝者は、準決勝ラウンドBグループに進出する

形競技 6年男子



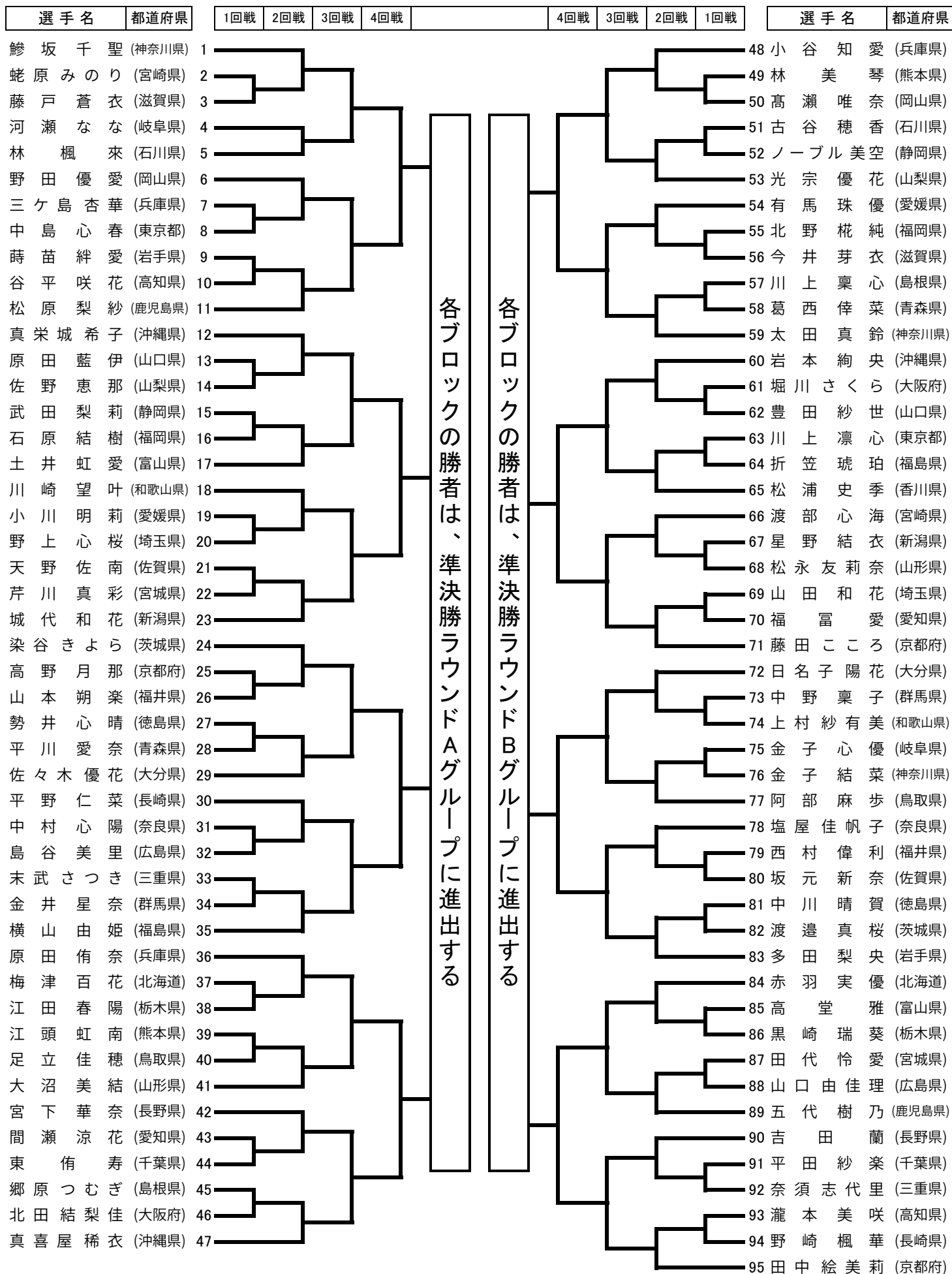
形競技 1年女子



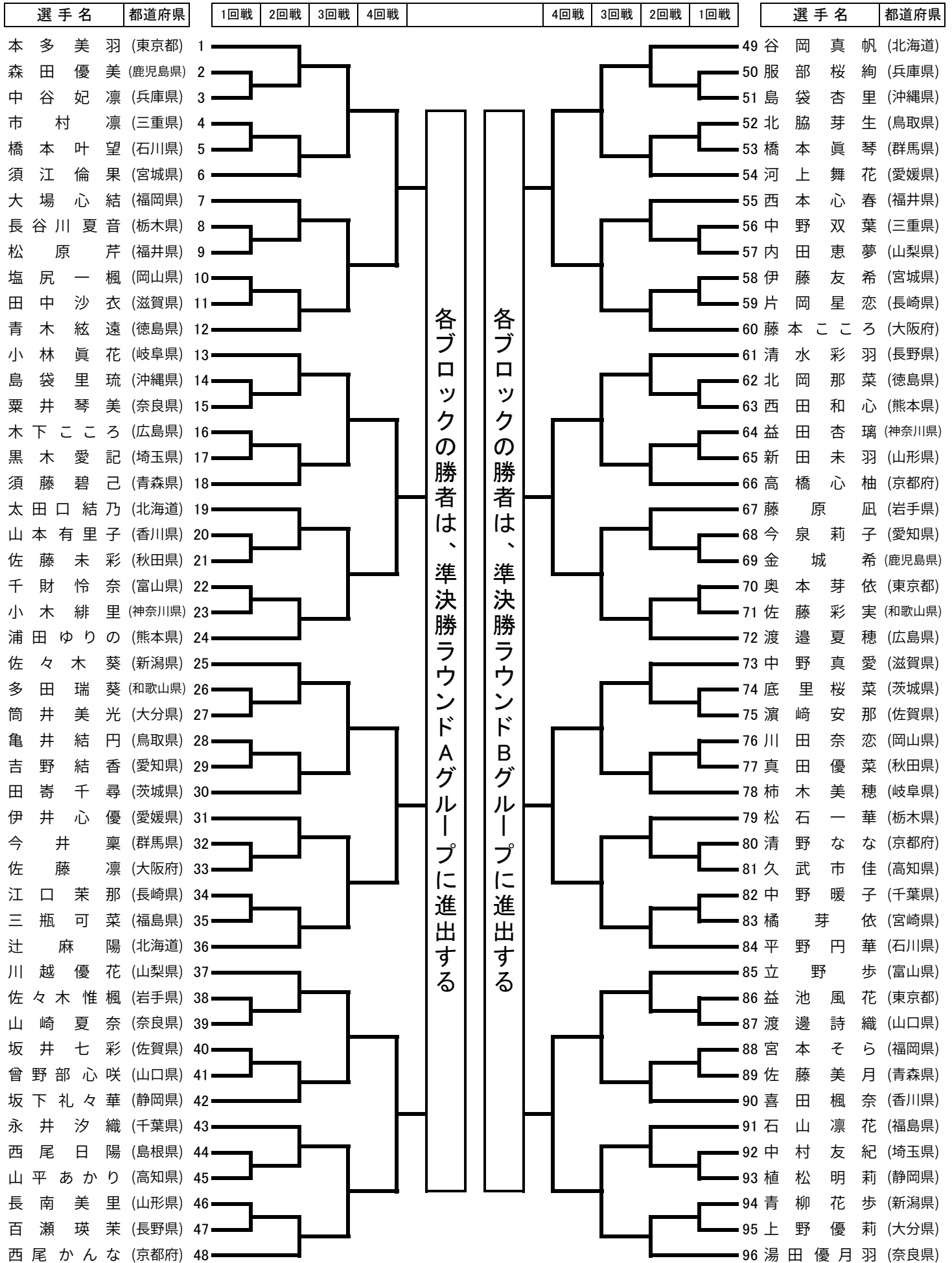
各ブロックの勝者は、準決勝ラウンドAグループに進出する

各ブロックの勝者は、準決勝ラウンドBグループに進出する

形競技 2年女子



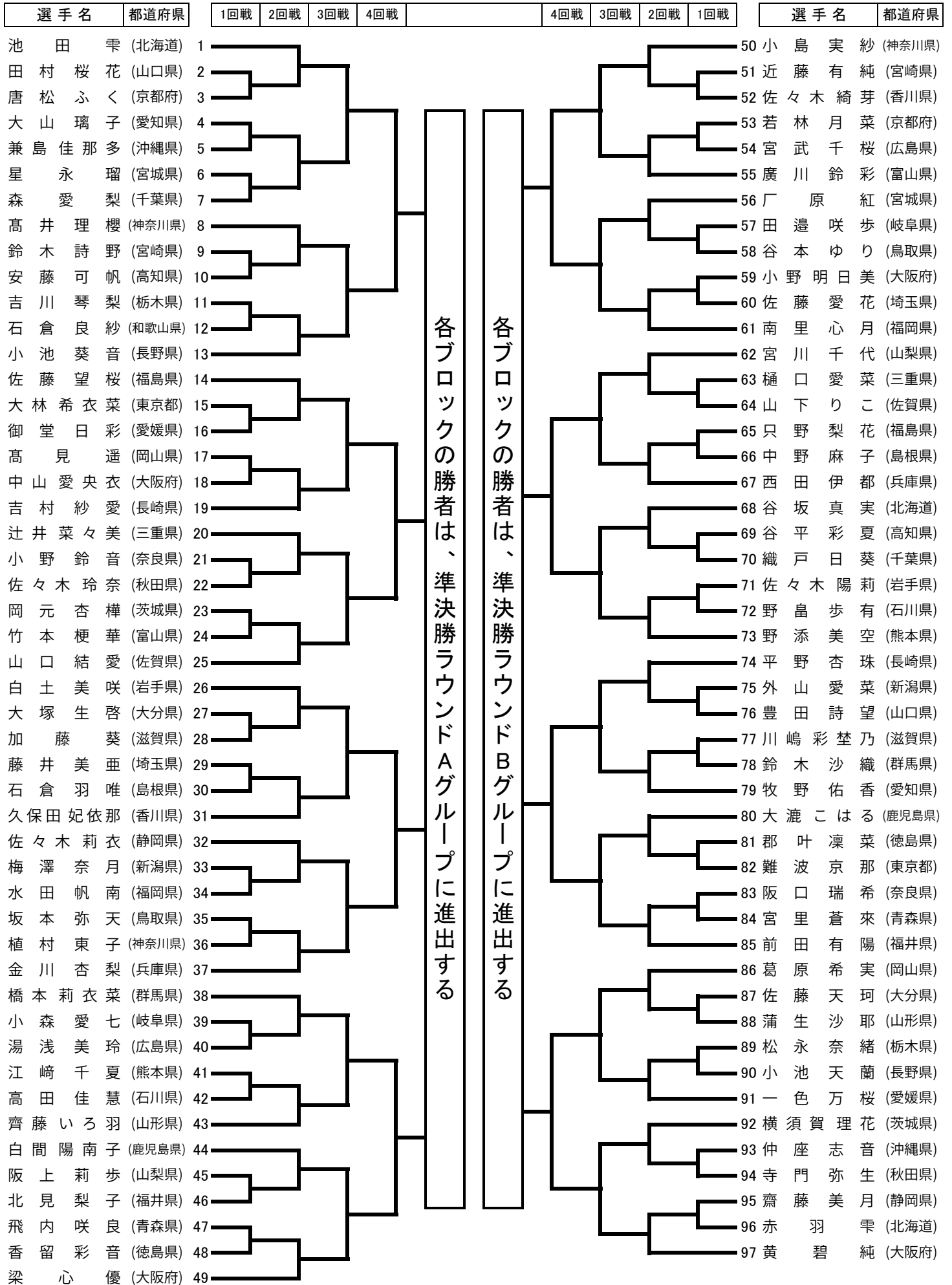
形競技 3年女子



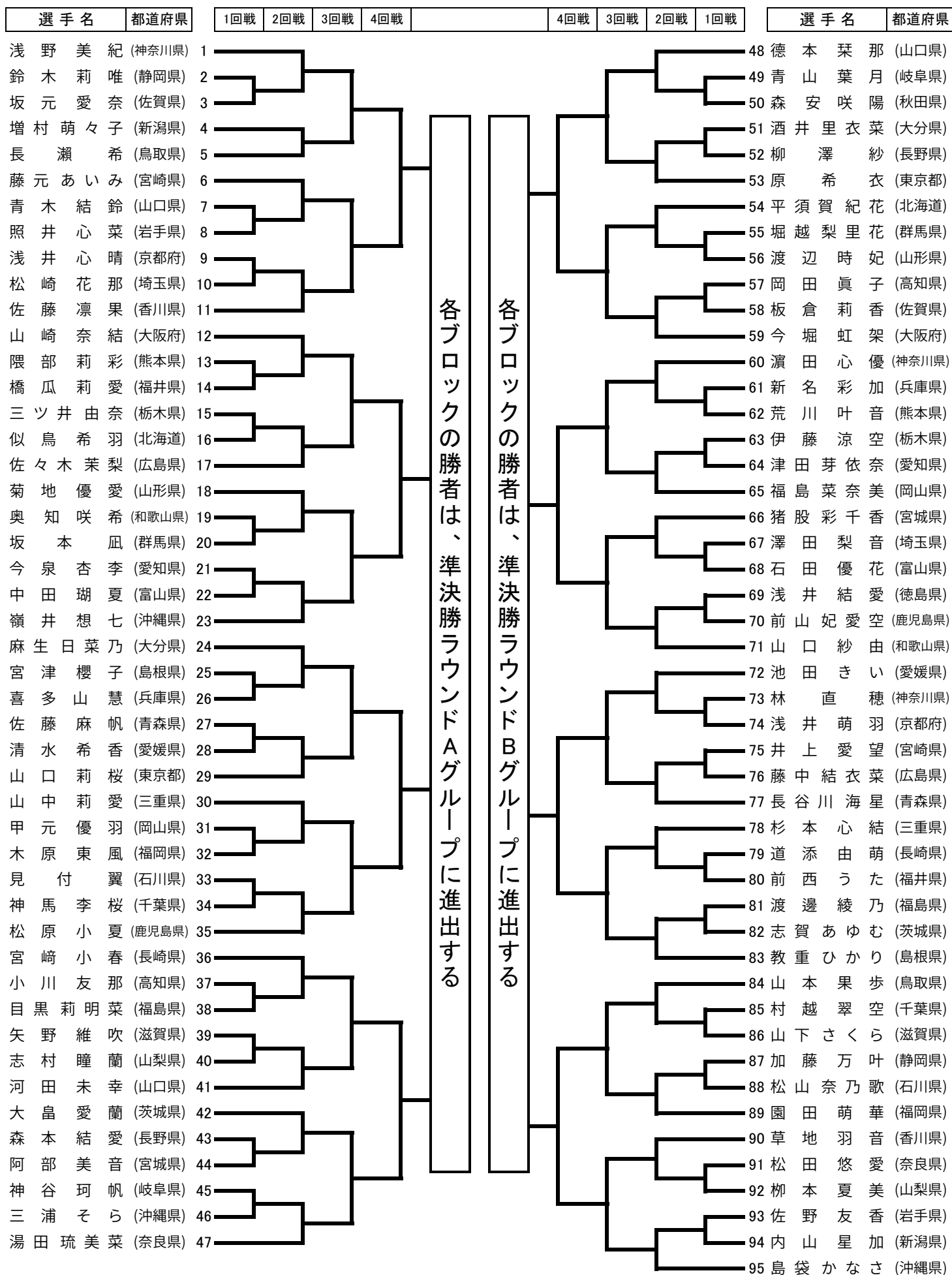
各ブロックの勝者は、準決勝ラウンドAグループに進出する

各ブロックの勝者は、準決勝ラウンドBグループに進出する

形競技 4年女子



形競技 5年女子



各ブロックの勝者は、準決勝ラウンドAグループに進出する

各ブロックの勝者は、準決勝ラウンドBグループに進出する

形競技 6年女子

