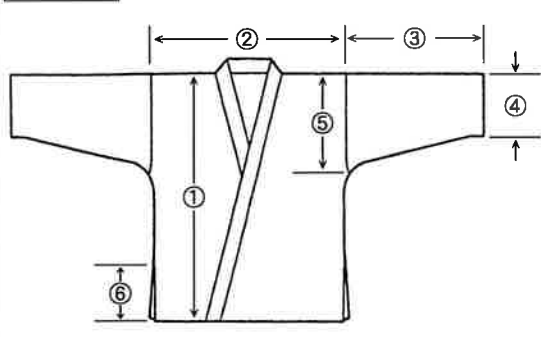
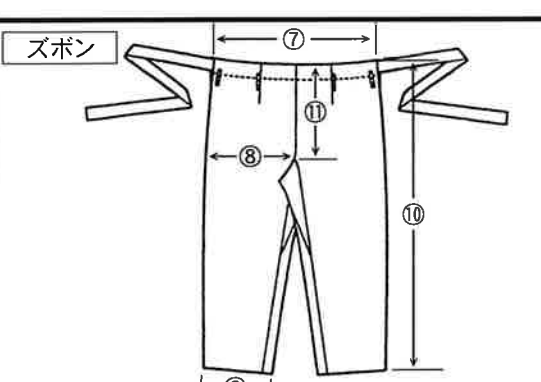


特別仕立て 空手衣 注文書

お申込み年月日	年 月 日	ラベル	1.尚武 5.和道流 2.空手協会 6.高体連 3.糸東会 7.学連 4.和道会
お名前			
送付先 〒 -			
TEL:		E-mail:	
お支払方法(どちらかに○を付けて下さい。) 銀行振り込み / クレジットカード			

空手衣

品名	サイズ	ネーム刺繍	胸・袖マーク
	上		胸
	下		袖
	胸紐	身長	体重 ウエスト

上衣															
<div style="border: 1px solid black; padding: 5px; display: inline-block;">上衣</div> 	<table border="1" style="width: 100%; border-collapse: collapse;"> <tr><td>①身丈</td><td></td><td rowspan="6" style="text-align: center; vertical-align: middle;">備考</td></tr> <tr><td>②肩巾</td><td></td></tr> <tr><td>③袖丈</td><td></td></tr> <tr><td>④袖口</td><td></td></tr> <tr><td>⑤袖巾</td><td></td></tr> <tr><td>⑥スリット</td><td></td></tr> </table>	①身丈		備考	②肩巾		③袖丈		④袖口		⑤袖巾		⑥スリット		
①身丈		備考													
②肩巾															
③袖丈															
④袖口															
⑤袖巾															
⑥スリット															
ズボン															
<div style="border: 1px solid black; padding: 5px; display: inline-block;">ズボン</div> 	<table border="1" style="width: 100%; border-collapse: collapse;"> <tr><td>⑦ウエスト</td><td></td><td rowspan="5" style="text-align: center; vertical-align: middle;">備考</td></tr> <tr><td>⑧ズボン巾</td><td></td></tr> <tr><td>⑨裾巾</td><td></td></tr> <tr><td>⑩ズボン丈</td><td></td></tr> <tr><td>⑪また上</td><td></td></tr> </table>	⑦ウエスト		備考	⑧ズボン巾		⑨裾巾		⑩ズボン丈		⑪また上				
⑦ウエスト		備考													
⑧ズボン巾															
⑨裾巾															
⑩ズボン丈															
⑪また上															

ご注文内容を記入していただき、FAXまたはE-mailにてお送りください。
 ラベルのご指定がない場合は、尚武ラベルとなります。
 作り直しできませんことをあらかじめご了承ください。
 ⑧ズボン巾はズボンの一番太い所を測って下さい。⑩ズボン丈は前身で測って下さい。
 胸紐の必要な方は○をお付けください。



空手衣の尚武 〒405-0018 山梨県山梨市上神内川 996-2
 996-2 Kamikanogawa yamanashishi, yamanashi Japan 405-0018
 Tel.0553-23-5320 Fax.0553-23-5340
<http://www.karatedo.co.jp/shobu>
 E-mail:shobu@sage.ocn.ne.jp