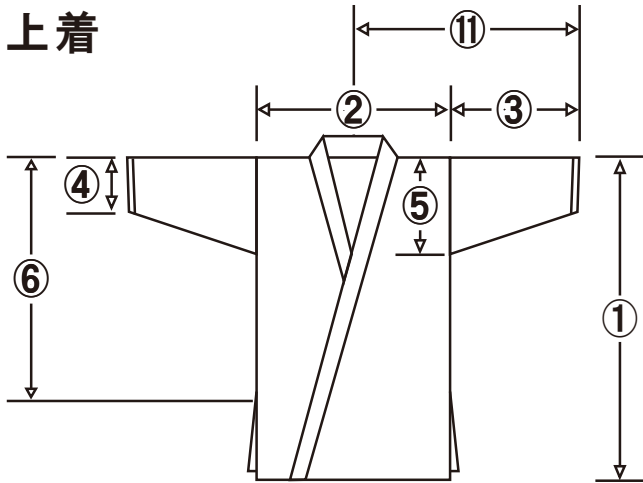
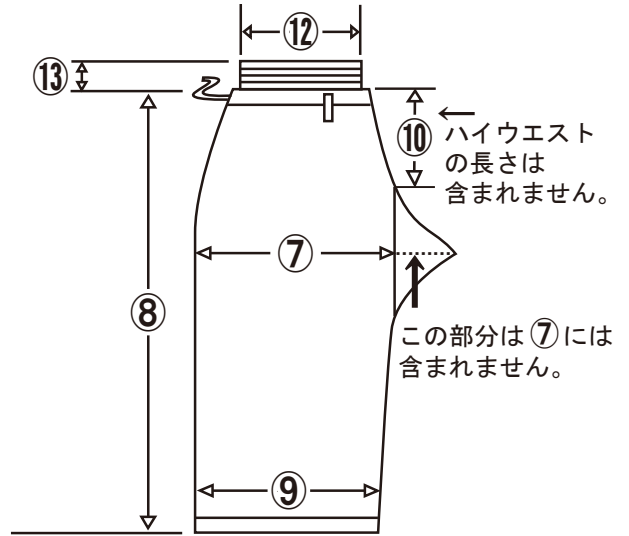


特別仕立て空手衣オーダーシート

上着



ズボン



上衣胸ヒモ	有り	無し
上衣腰ヒモ	有り	無し

※上記寸法は **洗い上り** ・ **仕立上り** ←(どちらかをチェックしてください。)

◎特別仕立て空手衣は、1cm程度の誤差がでます。作り直し出来ませんことをあらかじめ御了承ください。

①	cm	⑧	cm
②	cm	⑨	cm
③	cm	⑩	cm
④	cm	⑪	cm
⑤	cm	⑫	cm
⑥	cm	⑬	ハイウエスト cm
⑦	cm	ラベル	
体重	kg	身長	cm
ウエスト	cm	ヒップ	cm

空手衣の種類		
刺繍する御名前 (※えり下は文字を縦、横どちらにするかをチェックしてください)	上着	
	ズボン	
	えり下 (縦・横)	
胸(刺繍 ・ ワッペン) ↑チェックしてください	袖(刺繍 ・ ワッペン) ↑チェックしてください	

氏名		
住所(送り先)		
お電話番号		

◎上記を全てご記入の上、下記番号にFAXをお送りください。

FAX番号	沖縄本社 0120-612-342	東京支社 0120-957-942
-------	-------------------	-------------------